

00

00

. -----  
. -----  
. -----

00

. -----  
. -----  
. -----  
. -----  
. -----

. -----  
. -----  
. -----  
. -----  
. -----  
. -----  
. -----  
. -----

# GQ8004 E1

DDN

2048Kbit/s

8 2M

.

..

- a. E1 ( 0 )
- b. E1
- c.
- d.

..

19 1U

.

- 0 、 . 0 、 . 等

: HDB3

: ITU-T

AIS LOS E-6

掉电自动保护功能：当掉电时，发送端与接收端信号自动倒换到默认主线路

0

- +

% + 0



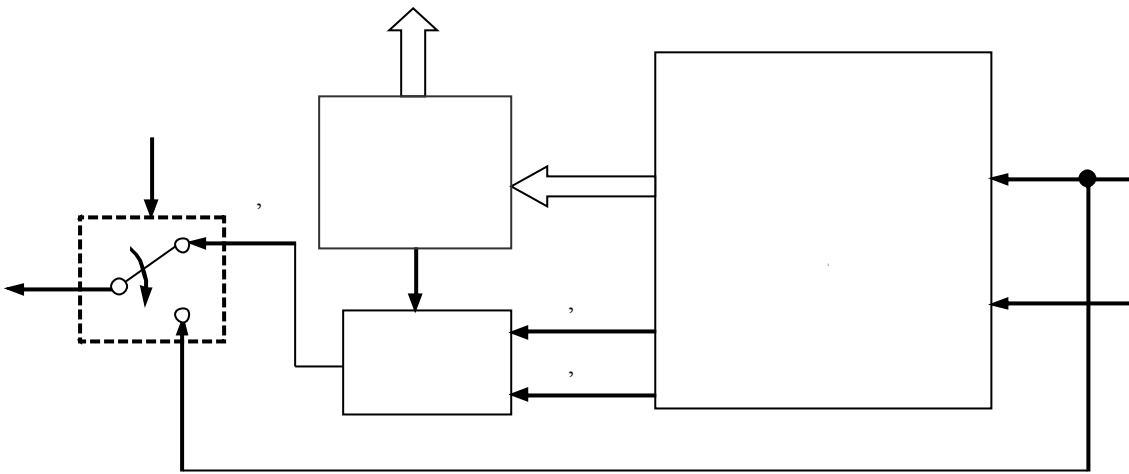
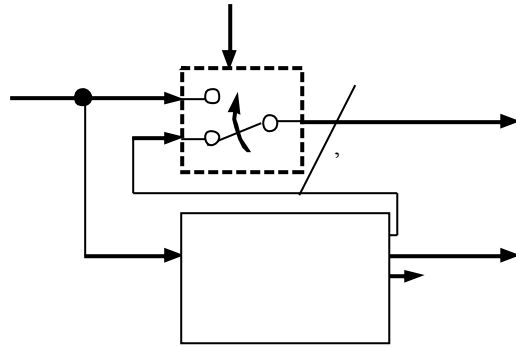


00

1		13	4
2		14	5
3		15	5
4	1	16	6
5	1	17	6
6	2	18	1
7	2	19	2
8	3	20	3
9	3	21	4
10		22	
11		23	
12	4		

1.3.3

1



44 D



2

	2M			2M	
1	A	E1	23		
2			24	B	E2
3	B	E1	25	A	E3
4	A	E2	26		
5			27	B	E3
6	B	E2	28	A	E4
7	A	E3	29		
8			30	B	E4
9	B	E3	31	A	E5
10	A	E4	32		
11			33		
12	B	E4	34	A	E6
	A	E5	35		
			36	B	E6
	B	E5	37	A	E7
	A	E6	38	B	E7
			39	A	E8
	B	E6	40	B	E8
	A	E1	41	A	E7
			42	B	E7
	B	E1	43	A	E8
	A	E2	44	B	E8

: 1. A B 2M 2  
 2 2M 2 D 44 D  
 (44 D )

# GQ8004 E1

.

..

..

..

.

,

0 /

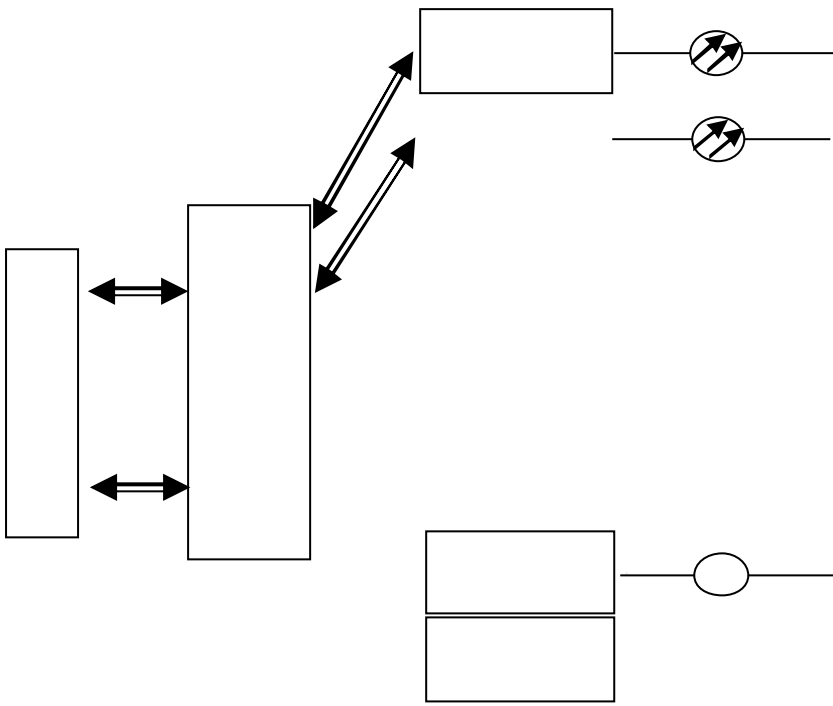
,

- - -

- - -

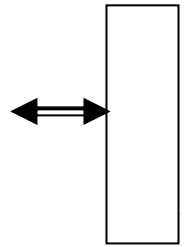
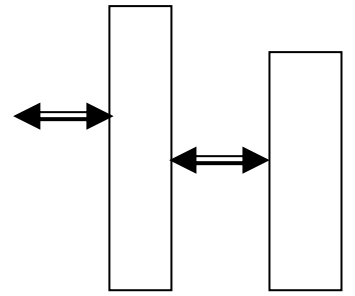


2



5

E1



3

6

E1

---

.

.

,

,

,

"

"

,

\_\_\_\_\_

"

"

" OFF" 2M

2M

:

,

.

/

× / 0

,

,

,

" "

" "

\_\_\_\_\_

" "

" OFF" 2M

2M

- - -

" "

" 0" "

" " "

- - -

X<sub>8</sub> X<sub>7</sub> X<sub>6</sub> X<sub>5</sub> X<sub>4</sub> X<sub>3</sub> X<sub>2</sub> X<sub>1</sub>

00000000

0

00000000

000000 0

000000

-----

00

0

0

.

.

,

,

-

4.4

.

..

..

-

..

.

..

00

,

0

,

/

..

.

- 0 + 0

0

,

,

:

,